



Catálogo de Productos

Planta Eléctrica
Mge-100AC

Controlado por:



PLANTA DE GENERACIÓN ELÉCTRICA AUTOMÁTICA

Mge-100AC 100KW 125KVA

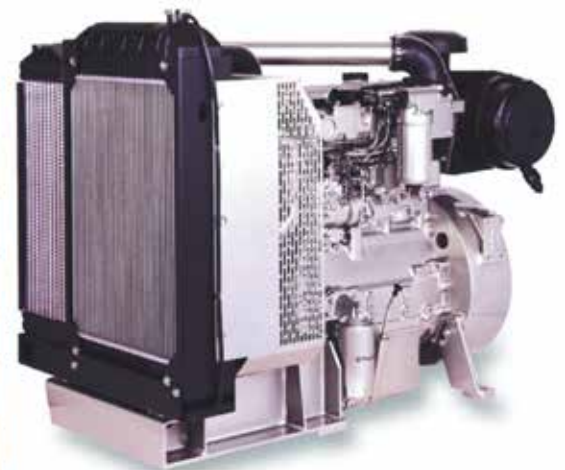
100 KW

Planta eléctrica **NEVADO ELECTRIC** de 100 KW, 125KVA ensamblada con motor PERKINS, generador Stamford, tablero de instrumentos multifuncional con sensores y controladores electrónicos digitales de alta calidad y excelente funcionalidad.

MOTOR SERIE 1100 ELECTROPAK

CARACTERÍSTICAS DEL MOTOR

Capacidad Eléctrica:	100 KW
Tipo de motor:	PERKINS
Combustible:	DIESEL
Diámetro y carrera (mm):	105 x 127
Número de Cilindros:	4 en línea
Sistema de combustión:	Inyección directa
Capacidad total de lubricación:	8.0 L
Capacidad total de refrigerante:	12.6 L
Desplazamiento:	4.41 L
Potencia:	157.5 HP a 1800 RPM
Aspiración:	Turbocargado
Sistema de enfriamiento:	Refrigerante Líquido
Peso:	550 kg
Dimensiones (mm):	
Largo:	1259 mm
Ancho:	721 mm
Alto:	966 mm



POTENCIACIÓN DEL MOTOR

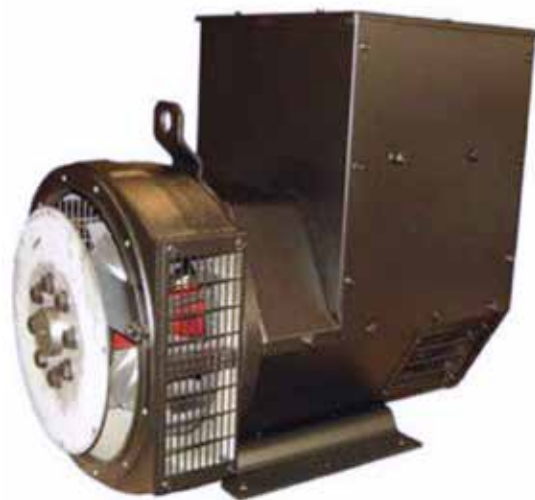
RPM	TIPO DE OPERACIÓN	SALIDA DEL GENERADOR		POTENCIA DEL MOTOR			
				BRUTO		NETO	
		KVA	KWe	KWm	HP	KWm	HP
1500	CONTÍNUO	101.4	81.4	93.6	125.5	90.1	120.8
	STANDBY	111.9	89.6	103.0	138.0	99.5	133.4
1800	CONTÍNUO	114.4	91.5	106.8	143.2	101.7	136.3
	STANDBY	126.5	101.2	117.5	157.5	112.4	150.7

TABLA CONSUMO DE COMBUSTIBLE DEL MOTOR

CONSUMO DE COMBUSTIBLE (l/hr, templado/tropical)				
VELOCIDAD DEL MOTOR	1500 rev/min		1800 rev/min	
	g/kWh	l/hr	g/kWh	l/hr
STANDBY	205	24.9	214	29.7
CONTÍNUO	205	22.6	218	26.9
75% CONTÍNUO	207	17.1	218	20.2
50% CONTÍNUO	204	11.2	228	14.1

GENERADOR STAMFORD

Generador **STAMFORD** con regulador electrónico de voltaje integrado sin escobillas. Con interruptor termo magnético a pie de generador para su protección.



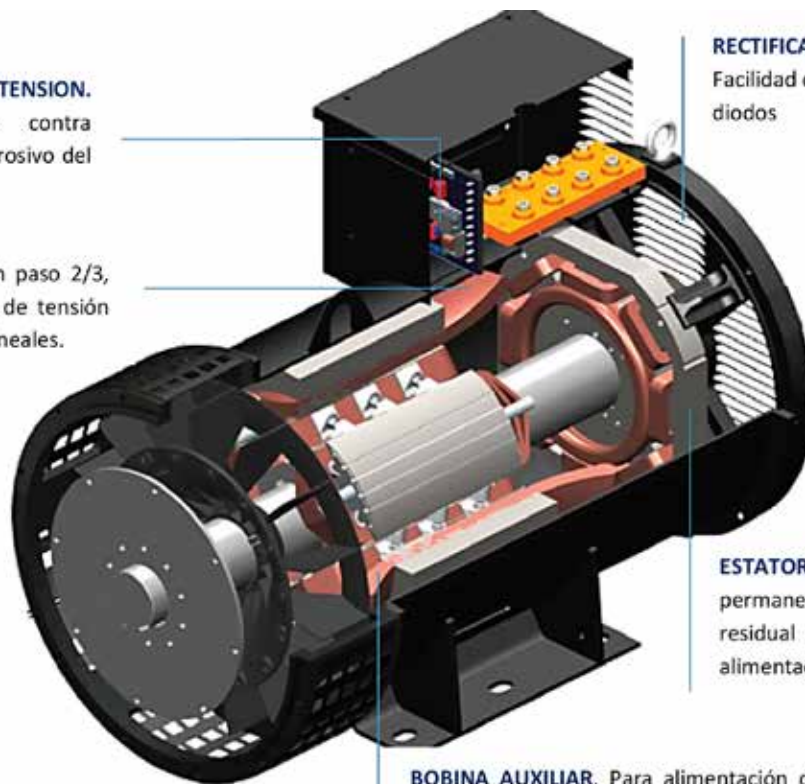
GENERADOR STAMFORD

- ▶ Con un factor de potencia de 0.80
- ▶ Trifásico 4 hilos
- ▶ Con 12 Term
- ▶ A 127/220V Conver.220/440V
- ▶ Aislamiento clase H.
- ▶ Regulador de voltaje incluido.
- ▶ Rotores dinámicamente balanceados.
- ▶ Construidos según los estándares mundiales en la industria y la marina.
- ▶ Sist. de excitación con bobina.

REGULADOR DE TENSION.

Encapsulado y protegido contra vibración, humedad y aire corrosivo del mar.

BOBINADO DEL ESTATOR. Con paso 2/3, reduce la distorsión armónica de tensión en aplicaciones con cargas no lineales.



RECTIFICADORES.

Facilidad de acceso a los diodos

ESTATOR DE LA EXCITATRIZ. Con imanes permanentes, garantiza a la tensión residual del generador sin necesidad de alimentación externa.

BOBINA AUXILIAR. Para alimentación de potencia del regulador, sin necesidad de PMG. Mantiene la Icc (corriente de corto circuito) de $3 \times I_n$ durante 10s.

TABLERO DE CONTROL Y PROTECCIÓN AUTOMÁTICO

TABLERO DE TRANSFERENCIA

Este tablero está diseñado para la transferencia automática, mide parámetros críticos, paros de emergencias y arranque así como el manejo de la transferencia automática del equipo. Sus características:

- ▶ Control de arranque automático.
- ▶ Monitoreo de motor eléctrico y no eléctrico.
- ▶ Control y protección de genset y busbar.
- ▶ 13 funciones digitales, 5 análogas de entrada y 8 de salida.
- ▶ Comunicación modbus RS-485
- ▶ Configurable para otras aplicaciones.
- ▶ Configurable para DEIF software.
- ▶ Display gráfico y multi-lenguaje.

PARÁMETROS E INDICADORES

- * Arranque del gen-set.
- * Transferencia y Re-transferencia de carga.
- * Monitoreo de V en líneas de suministro.
- * Medición de línea: L-N, L-L, V, I, F, KW, KVA, KVAR, F.P. RPM.
- * Sobrecarga.
- * Protección para el generador: bajo o alto V, baja o alta F, Sobrecarga.
- * Protección para el motor por baja presión de aceite, alta temperatura de refrigerante, por alta y baja velocidad.

- ▶ Control de arranque automático.
- ▶ Cargador de batería de 5 amperes.
- ▶ Transferencia a base de contactores con bloqueo mecánico marca ABB.
- ▶ Luces indicadoras de operación.
- ▶ Botón de paro de emergencia.



Gabinete: MARCA ABB.

Módulo de Control:

DEEP SEA ELECTRONICS DSE.

LADO	Metros (Aprox.)
Largo	0.80
Alto	1.00
Ancho	0.30

PESO: 50 Kg (Aprox.)

CABINA ACÚSTICA

VOLTAJE DE OPERACIÓN 220/440 VOLTS = 328/164 AMPERES



TANQUE DE COMBUSTIBLE CON CAPACIDAD DE 300 L (Aprox.)

- * CHASIS ESTRUCTURAL
- * PTR1 1 1/2"
- * CUBIERTA DE LÁMINA CALIBRE 16
- * REVESTIMIENTO DE POLIURETANO DE ALTA DENSIDAD
- * BASE TANQUE

CIUDAD DE MÉXICO
Prol. Paseo de la Reforma No. 51- 802,
Col. Paseo de Las Lomas, Santa Fe,
CDMX, México. C.P. 01330

Office: **+52 (55) 85261856**
Toluca: **+52 (722) 5073580 ext.104**
Querétaro: **+52 (442)3885 255**

contacto@nevadoelectric.com

www.nevadoelectric.com

