



# Catálogo de Productos

Planta Eléctrica  
**Mge-15A**

Controlado por:



# PLANTA DE GENERACIÓN ELÉCTRICA MANUAL

Mge-15A 13.9 KW 17.5 KVA

14 KW

Planta eléctrica **NEVADO ELECTRIC** de **13.9KW, 17.5KVA** ensamblada con motor PERKINS, generador Stamford, tablero de instrumentos multifuncional con sensores y controladores electrónicos digitales de alta calidad y excelente funcionalidad.

**MOTOR SERIE 400  
ELECTRO UNIT**

## CARACTERÍSTICAS DEL MOTOR

Capacidad Eléctrica:	13.9 KW
Tipo de motor:	PERKINS
Combustible:	DIESEL
Diámetro y carrera (mm):	84 X 90
Número de Cilindros:	3 en línea
Sistema de combustión:	Inyección Indirecta
Capacidad total de lubricación:	6 L
Capacidad total de refrigerante:	6 L
Desplazamiento:	1,496 L (91.3 cubic in) 21.7
Potencia:	HP a 1800 RPM
Aspiración:	Natural
Sistema de enfriamiento:	Refrigerante Líquido
Peso:	197 kg
Dimensiones (mm):	
Largo:	820 mm
Ancho:	497 mm
Alto:	791 mm



## POTENCIACIÓN DEL MOTOR

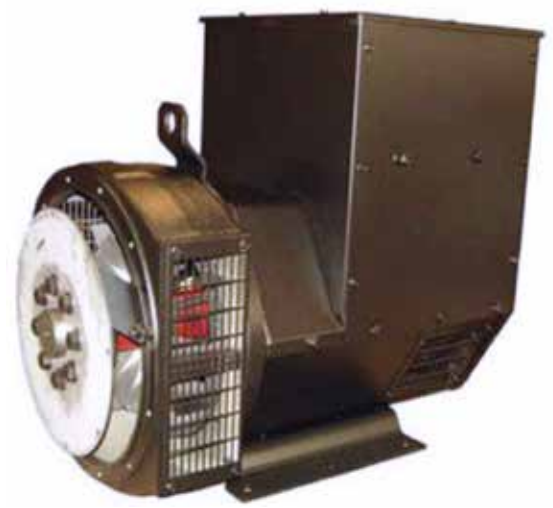
RPM	TIPO DE OPERACIÓN	SALIDA DEL GENERADOR		POTENCIA DEL MOTOR				RALENTI
				BRUTO		NETO		
				KVA	Kwe	KWm	HP	
1500	CONTÍNUO	13.1	10.4	12.2	16.4	12.0	16.03	N/A
	STANDBY	14.5	11.6	13.5	18.1	13.2	17.6	N/A
1800	CONTÍNUO	15.8	12.6	14.7	19.7	14.4	19.3	N/A
	STANDBY	17.5	13.9	16.2	21.7	15.9	21.2	N/A

## TABLA CONSUMO DE COMBUSTIBLE DEL MOTOR

CONSUMO DE COMBUSTIBLE (Basado en la potencia neta)				
VELOCIDAD DEL MOTOR	1500 rev/min		1800 rev/min	
	g/kWh	l/hr	g/kWh	l/hr
STANDBY	251	4.0	249	3.6
CONTÍNUO	248	3.6	247	3.5
75% CONTÍNUO	252	2.8	249	3.5
50% CONTÍNUO	277	2.0	275	3.8

## GENERADOR STAMFORD

Generador **STAMFORD** con regulador electrónico de voltaje integrado sin escobillas. Con interruptor termo magnético a pie de generador para su protección.



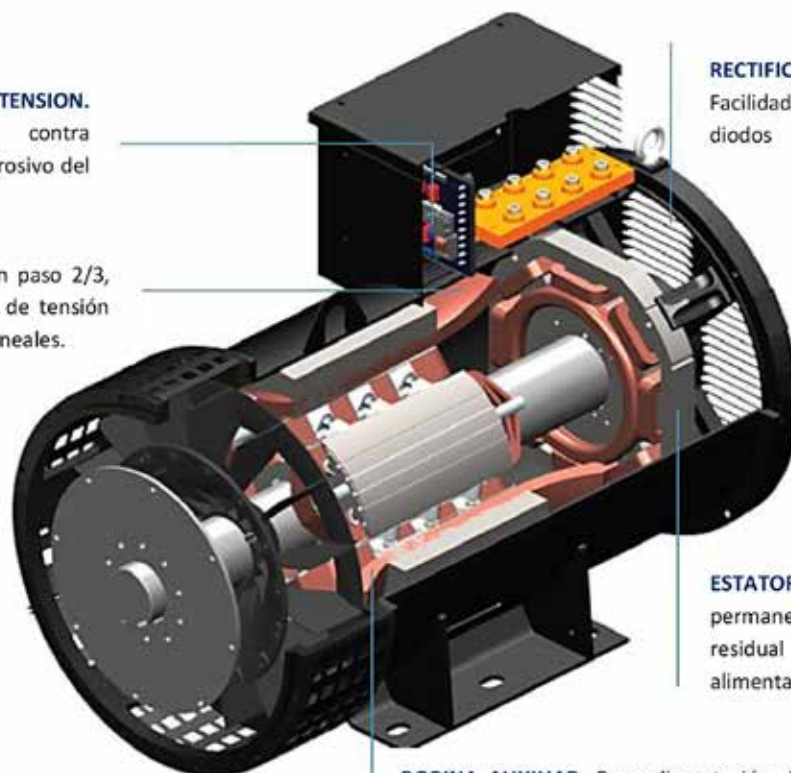
## GENERADOR STAMFORD

- ▶ Con un factor de potencia de 0.80
- ▶ Trifásico 4 hilos
- ▶ Con 12 Term
- ▶ A 127/220V Conver.220/440V
- ▶ Aislamiento clase H.
- ▶ Regulador de voltaje incluido.
- ▶ Rotores dinámicamente balanceados.
- ▶ Construidos según los estándares mundiales en la industria y la marina.
- ▶ Sist. de excitación con bobina.

### REGULADOR DE TENSION.

Encapsulado y protegido contra vibración, humedad y aire corrosivo del mar.

**BOBINADO DEL ESTATOR.** Con paso 2/3, reduce la distorsión armónica de tensión en aplicaciones con cargas no lineales.



### RECTIFICADORES.

Facilidad de acceso a los diodos

**ESTATOR DE LA EXCITATRIZ.** Con imanes permanentes, garantiza a la tensión residual del generador sin necesidad de alimentación externa.

**BOBINA AUXILIAR.** Para alimentación de potencia del regulador, sin necesidad de PMG. Mantiene la Icc (corriente de corto circuito) de  $3 \times I_n$  durante 10s

## TABLERO DE CONTROL Y PROTECCIÓN AUTOMÁTICO

### TABLERO DE TRANSFERENCIA

Este tablero está diseñado para la transferencia automática, mide parámetros críticos, paros de emergencias y arranque así como el manejo de la transferencia automática del equipo. Sus características:

- ▶ Control de arranque automático.
- ▶ Monitoreo de motor eléctrico y no eléctrico.
- ▶ Control y protección de genset y busbar.
- ▶ 13 funciones digitales, 5 análogas de entrada y 8 de salida.
- ▶ Comunicación modbus RS-485
- ▶ Configurable para otras aplicaciones.
- ▶ Configurable para DEIF software.
- ▶ Display gráfico y multi-lenguaje.

### PARÁMETROS E INDICADORES

- \* Arranque del gen-set.
- \* Transferencia y Re-transferencia de carga.
- \* Monitoreo de V en líneas de suministro.
- \* Medición de línea: L-N, L-L, V, I, F, KW, KVA, KVAR, F.P. RPM.
- \* Sobrecarga.
- \* Protección para el generador: bajo o alto V, baja o alta F, Sobrecarga.
- \* Protección para el motor por baja presión de aceite, alta temperatura de refrigerante, por alta y baja velocidad.

- ▶ Control de arranque automático.
- ▶ Cargador de batería de 5 amperes.
- ▶ Transferencia a base de contactores con bloqueo mecánico marca ABB.
- ▶ Luces indicadoras de operación.
- ▶ Botón de paro de emergencia.



**Gabinete:** MARCA ABB.

**Módulo de Control:**

DEEP SEA ELECTRONICS DSE.

LADO	Metros (Aprox.)
Largo	0.60
Alto	0.80
Ancho	0.30

**PESO:** 30 Kg (Aprox.)

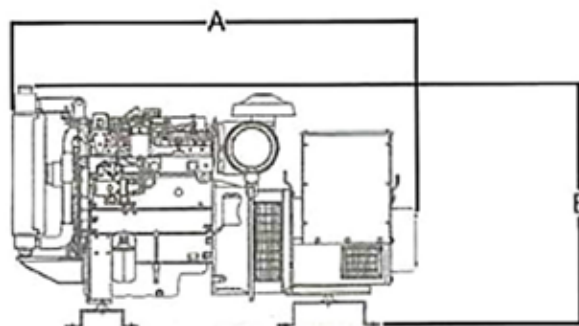
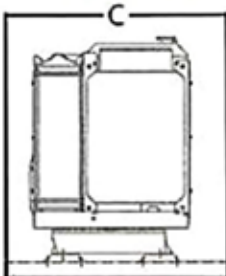
## PLANTA EN VERSIÓN MANUAL

VOLTAJE DE OPERACION 220/440 VOLTS = 46/23 AMPERES



TANQUE DE COMBUSTIBLE CON CAPACIDAD DE 50 L (Aprox.)  
PESO: 400 Kg (Aprox.)

Powered by:  
 Perkins®



LADO	Metros (Aprox.)
A	1.25
B	1.25
C	0.75

CIUDAD DE MÉXICO  
Prol. Paseo de la Reforma No. 51- 802,  
Col. Paseo de Las Lomas, Santa Fe,  
CDMX, México. C.P. 01330

Office: **+52 (55) 85261856**  
Toluca: **+52 (722) 5073580 ext.104**  
Querétaro: **+52 (442)3885 255**

[contacto@nevadoelectric.com](mailto:contacto@nevadoelectric.com)

[www.nevadoelectric.com](http://www.nevadoelectric.com)

