



Catálogo de Productos

Planta Eléctrica
Mge-216A

Controlado por:



PLANTA DE GENERACIÓN ELÉCTRICA AUTOMÁTICA

216 KW

Mge-216A 216KW 270kva

Planta eléctrica **NEVADO ELECTRIC de 216KW, 270KVA** ensamblada con motor PERKINS, generador Stamford, tablero de instrumentos multifuncional con sensores y controladores electrónicos digitales de alta calidad y excelente funcionalidad.

**MOTOR SERIE 1100
ELECTROPAK**

CARACTERÍSTICAS DEL MOTOR

Capacidad Eléctrica:	216 KW
Tipo de motor:	PERKINS
Combustible:	DIESEL
Diámetro y carrera (mm):	116.6 x 135.9
Número de Cilindros:	6 en línea
Sistema de combustión:	Inyección directa
Capacidad total de lubricación:	26.4 L
Capacidad total de refrigerante:	37.2 L
Desplazamiento:	8.7 L
Potencia:	325 HP a 1800 RPM
Aspiración:	Turbocargado
Sistema de enfriamiento:	Refrigerante Líquido
Peso:	895 kg
Dimensiones (mm):	
Largo:	1822 mm
Ancho:	875 mm
Alto:	1369 mm



POTENCIACIÓN DEL MOTOR

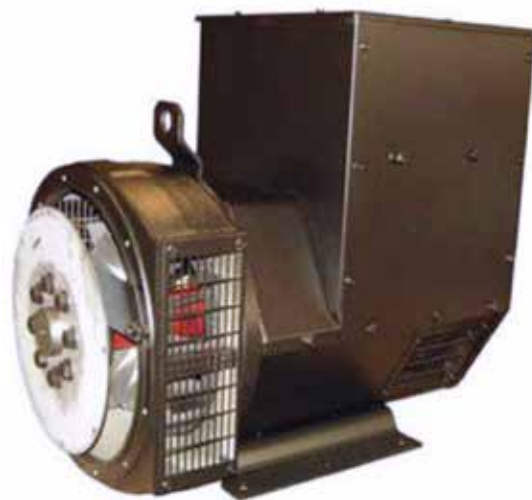
RPM	TIPO DE OPERACIÓN	SALIDA DEL GENERADOR		POTENCIA DEL MOTOR			
				BRUTO		NETO	
		KVA	KWe	KWm	HP	KWm	HP
1500	CONTÍNUO ELÉCTRICAS	205	165	185	248	179	241
	CONTÍNUO	228	182	205	273	198	265
	STANDBY	250	200	224	300	217	291
1800	CONTÍNUO ELÉCTRICAS	223	178	200	269	194	261
	CONTÍNUO	245	196	220	295	213	286
	STANDBY	270	216	242	325	235	315

TABLA CONSUMO DE COMBUSTIBLE DEL MOTOR

CONSUMO DE COMBUSTIBLE (l/hr, templado/tropical)				
VELOCIDAD DEL MOTOR	1500 rev/min		1800 rev/min	
	g/kWh	l/hr	g/kWh	l/hr
STANDBY	201	53.0	214	61.0
CONTÍNUO	201	48.5	210	54.4
75% CONTÍNUO	207	37.5	208	40.3
50% CONTÍNUO	216	26.1	216	27.9

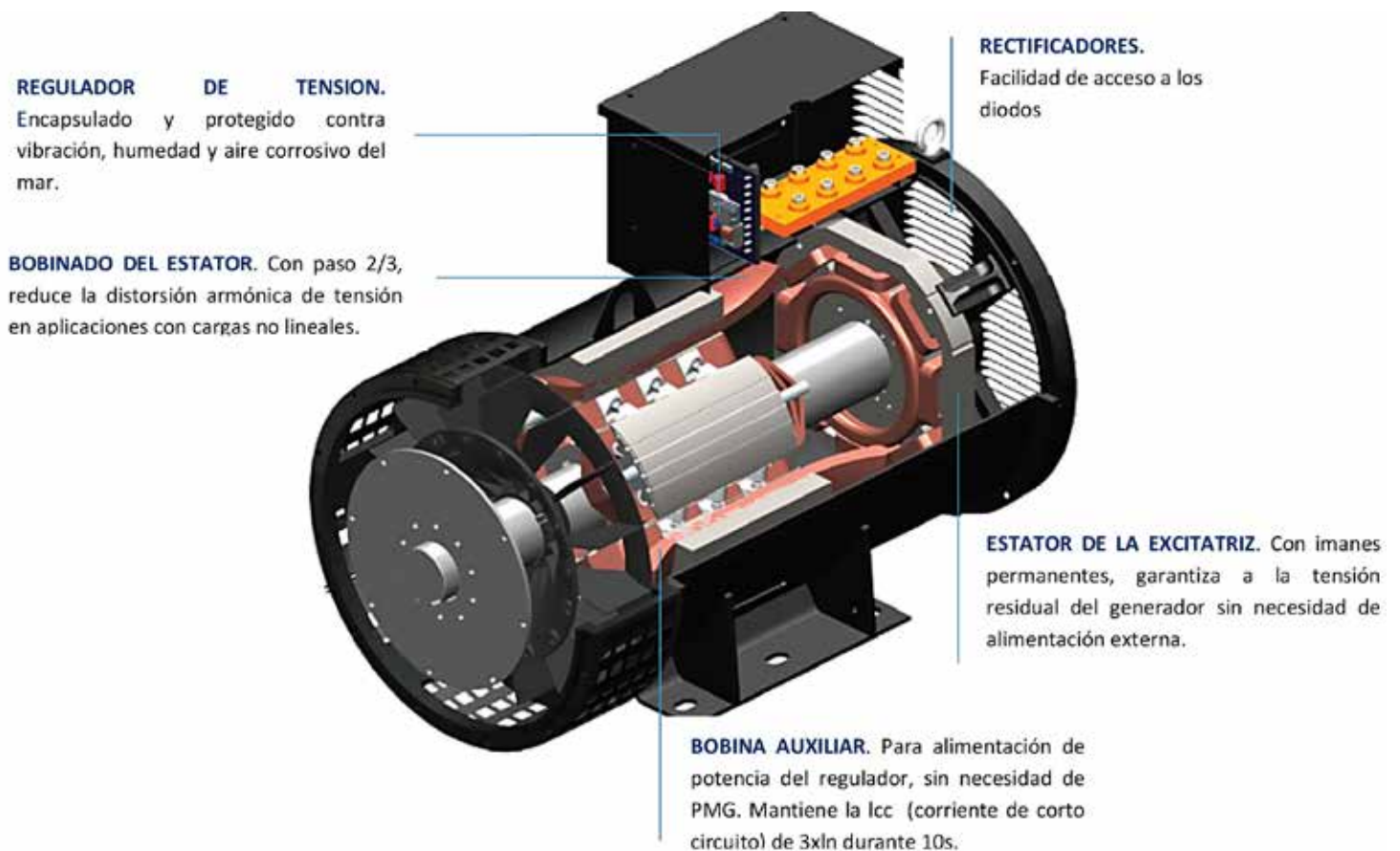
GENERADOR STAMFORD

Generador **STAMFORD** con regulador electrónico de voltaje integrado sin escobillas. Con interruptor termo magnético a pie de generador para su protección.



GENERADOR STAMFORD

- ▶ Con un factor de potencia de 0.80
- ▶ Trifásico 4 hilos
- ▶ Con 12 Term
- ▶ A 127/220V Conver.220/440V
- ▶ Aislamiento clase H.
- ▶ Regulador de voltaje incluido.
- ▶ Rotores dinámicamente balanceados.
- ▶ Construidos según los estándares mundiales en la industria y la marina.
- ▶ Sist. de excitación con bobina.



TABLERO DE CONTROL Y PROTECCIÓN AUTOMÁTICO

TABLERO DE TRANSFERENCIA

Este tablero está diseñado para la transferencia automática, mide parámetros críticos, paros de emergencias y arranque así como el manejo de la transferencia automática del equipo. Sus características:

- ▶ Control de arranque automático.
- ▶ Monitoreo de motor eléctrico y no eléctrico.
- ▶ Control y protección de genset y busbar.
- ▶ 13 funciones digitales, 5 análogas de entrada y 8 de salida.
- ▶ Comunicación modbus RS-485
- ▶ Configurable para otras aplicaciones.
- ▶ Configurable para DEIF software.
- ▶ Display gráfico y multi-lenguaje.

PARÁMETROS E INDICADORES

- * Arranque del gen-set.
- * Transferencia y Re-transferencia de carga.
- * Monitoreo de V en líneas de suministro.
- * Medición de línea: L-N, L-L, V, I, F, KW, KVA, KVAR, F.P. RPM.
- * Sobrecarga.
- * Protección para el generador: bajo o alto V, baja o alta F, Sobrecarga.
- * Protección para el motor por baja presión de aceite, alta temperatura de refrigerante, por alta y baja velocidad.

- ▶ Control de arranque automático.
- ▶ Cargador de batería de 5 amperes.
- ▶ Transferencia a base de contactores con bloqueo mecánico marca ABB.
- ▶ Luces indicadoras de operación.
- ▶ Botón de paro de emergencia.



Gabinete: MARCA ABB.

Módulo de Control:

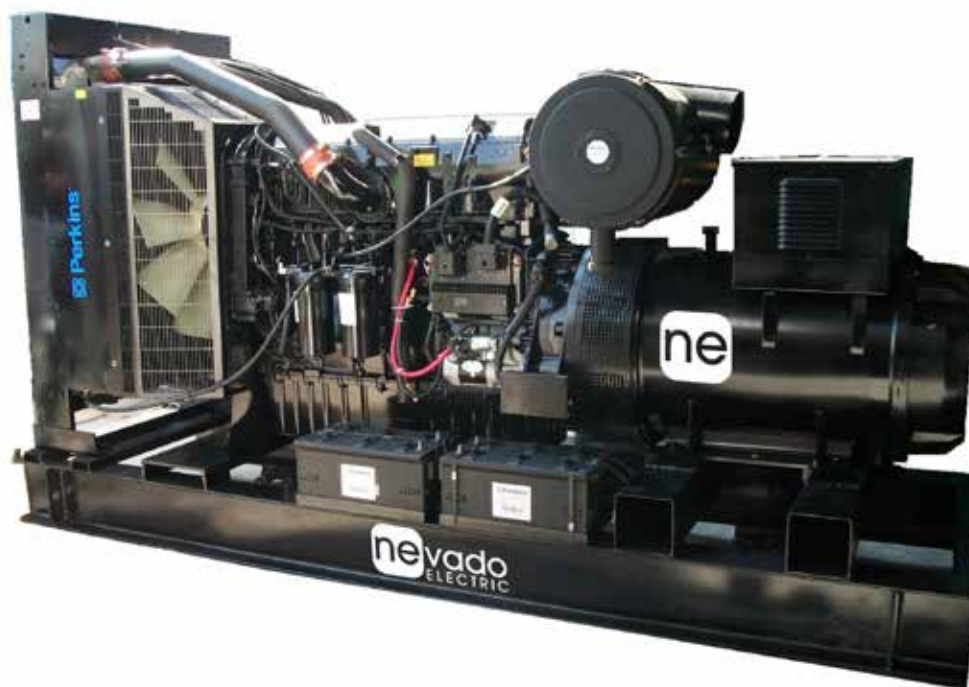
DEEP SEA ELECTRONICS DSE.

LADO	Metros (Aprox.)
Largo	1.00
Alto	2.00
Ancho	0.70

PESO: 100 Kg (Aprox.)

PLANTA AUTOMÁTICA

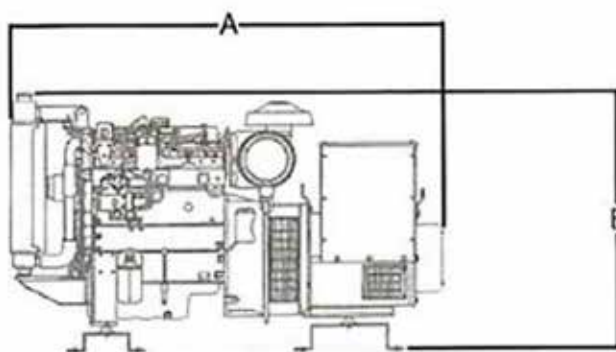
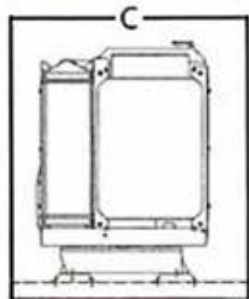
VOLTAJE DE OPERACIÓN 220/440 VOLTS = 708/354 AMPERES



TANQUE DE COMBUSTIBLE CON CAPACIDAD DE 550 L (Aprox.)

PESO: 1,805 kg (Aprox.)

Powered by:
 Perkins®



LADO	Metros (Aprox.)
A	2.75
B	1.90
C	1.20

CIUDAD DE MÉXICO
Prol. Paseo de la Reforma No. 51- 802,
Col. Paseo de Las Lomas, Santa Fe,
CDMX, México. C.P. 01330

Office: **+52 (55) 85261856**
Toluca: **+52 (722) 5073580 ext.104**
Querétaro: **+52 (442)3885 255**

contacto@nevadoelectric.com

www.nevadoelectric.com

