



Catálogo de Productos

Planta Eléctrica
Mge-500A

Controlado por:



PLANTA DE GENERACIÓN ELÉCTRICA AUTOMÁTICA

Mge-500A 500KW 625KVA

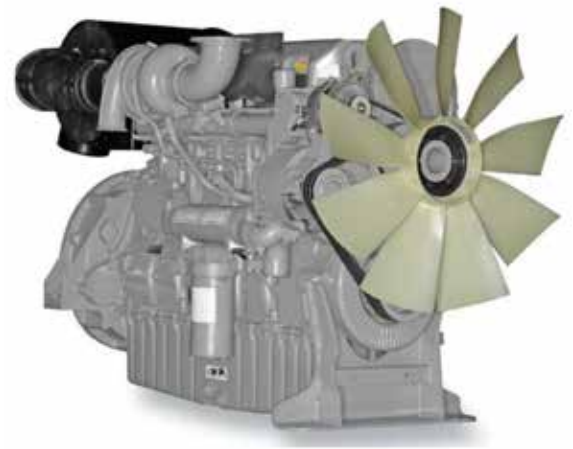
500 KW

Planta eléctrica **NEVADO ELECTRIC** de **132.5 KW**, **165.5KVA** ensamblada con motor PERKINS, generador Stamford, tablero de instrumentos multifuncional con sensores y controladores electrónicos digitales de alta calidad y excelente funcionalidad.

MOTOR SERIE 1100 ELECTROPAK

CARACTERÍSTICAS DEL MOTOR

Capacidad Eléctrica:	500 KW
Tipo de motor:	PERKINS
Combustible:	DIESEL
Diámetro y carrera (mm):	137 x 171
Número de Cilindros:	6 en línea
Sistema de combustión:	Inyección directa
Capacidad total de lubricación:	62 L
Capacidad total de refrigerante:	58 L
Desplazamiento:	15.2 L
Potencia:	762 HP a 1800 RPM
Aspiración:	Turbocargado
Sistema de enfriamiento:	Refrigerante Líquido
Peso:	1,633 kg
Dimensiones (mm):	
Largo:	2657 mm
Ancho:	1120 mm
Alto:	1718 mm



POTENCIACIÓN DEL MOTOR

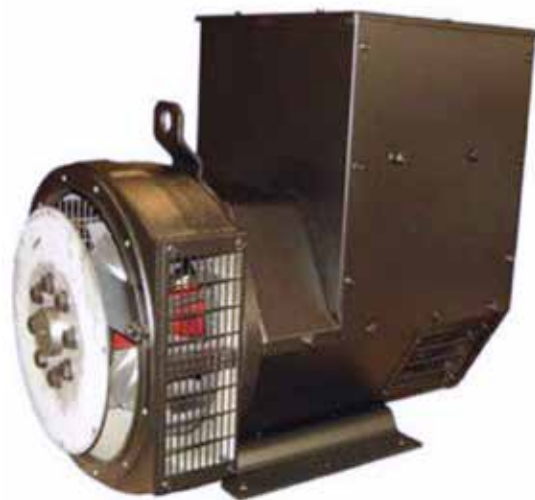
RPM	TIPO DE OPERACIÓN	SALIDA DEL GENERADOR		POTENCIA DEL MOTOR			
				BRUTO		NETO	
		KVA	KWe	KWm	HP	KWm	HP
1500	CONTÍNUO	450	360	407	546	391	525
	STANDBY	500	400	451	605	435	583
1800	CONTÍNUO	569	455	519	696	495	664
	STANDBY	624	500	568	762	543	728

TABLA CONSUMO DE COMBUSTIBLE DEL MOTOR

CONSUMO DE COMBUSTIBLE (l/hr, templado/tropical)				
VELOCIDAD DEL MOTOR	1500 rev/min		1800 rev/min	
	g/kWh	l/hr	g/kWh	l/hr
STANDBY	198	100	198	125
CONTÍNUO	199	90	200	115
75% CONTÍNUO	202	69	205	88
50% CONTÍNUO	213	48	217	62

GENERADOR STAMFORD

Generador **STAMFORD** con regulador electrónico de voltaje integrado sin escobillas. Con interruptor termo magnético a pie de generador para su protección.



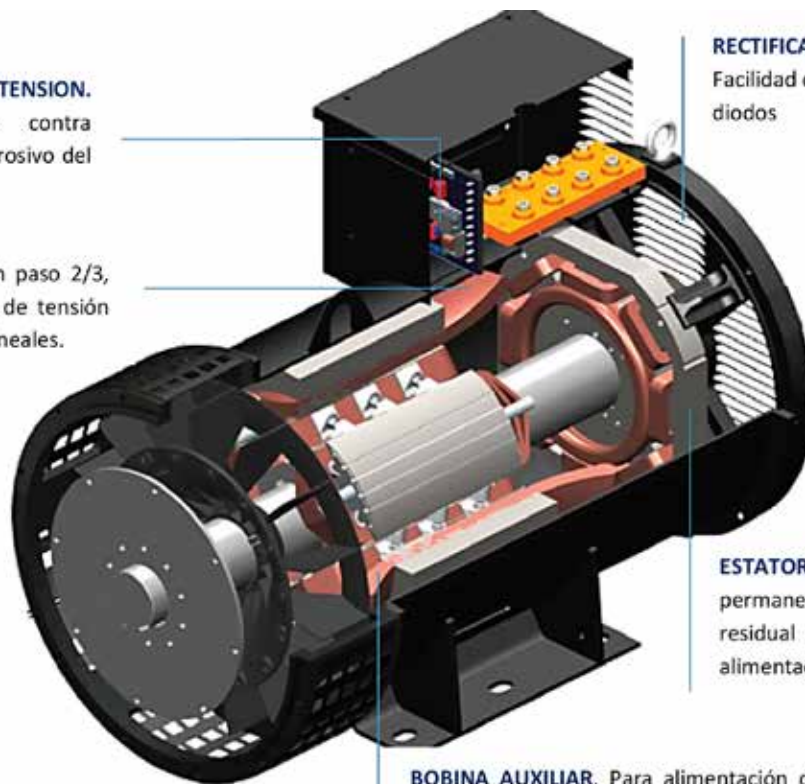
GENERADOR STAMFORD

- ▶ Con un factor de potencia de 0.80
- ▶ Trifásico 4 hilos
- ▶ Con 12 Term
- ▶ A 127/220V Conver.220/440V
- ▶ Aislamiento clase H.
- ▶ Regulador de voltaje incluido.
- ▶ Rotores dinámicamente balanceados.
- ▶ Construidos según los estándares mundiales en la industria y la marina.
- ▶ Sist. de excitación con bobina.

REGULADOR DE TENSION.

Encapsulado y protegido contra vibración, humedad y aire corrosivo del mar.

BOBINADO DEL ESTATOR. Con paso 2/3, reduce la distorsión armónica de tensión en aplicaciones con cargas no lineales.



RECTIFICADORES.

Facilidad de acceso a los diodos

ESTATOR DE LA EXCITATRIZ. Con imanes permanentes, garantiza a la tensión residual del generador sin necesidad de alimentación externa.

BOBINA AUXILIAR. Para alimentación de potencia del regulador, sin necesidad de PMG. Mantiene la Icc (corriente de corto circuito) de $3 \times I_n$ durante 10s.

TABLERO DE CONTROL Y PROTECCIÓN AUTOMÁTICO

TABLERO DE TRANSFERENCIA

Este tablero está diseñado para la transferencia automática, mide parámetros críticos, paros de emergencias y arranque así como el manejo de la transferencia automática del equipo. Sus características:

- ▶ Control de arranque automático.
- ▶ Monitoreo de motor eléctrico y no eléctrico.
- ▶ Control y protección de genset y busbar.
- ▶ 13 funciones digitales, 5 análogas de entrada y 8 de salida.
- ▶ Comunicación modbus RS-485
- ▶ Configurable para otras aplicaciones.
- ▶ Configurable para DEIF software.
- ▶ Display gráfico y multi-lenguaje.

PARÁMETROS E INDICADORES

- * Arranque del gen-set.
- * Transferencia y Re-transferencia de carga.
- * Monitoreo de V en líneas de suministro.
- * Medición de línea: L-N, L-L, V, I, F, KW, KVA, KVAR, F.P. RPM.
- * Sobrecarga.
- * Protección para el generador: bajo o alto V, baja o alta F, Sobrecarga.
- * Protección para el motor por baja presión de aceite, alta temperatura de refrigerante, por alta y baja velocidad.

- ▶ Control de arranque automático.
- ▶ Cargador de batería de 5 amperes.
- ▶ Transferencia a base de contactores con bloqueo mecánico marca ABB.
- ▶ Luces indicadoras de operación.
- ▶ Botón de paro de emergencia.



Gabinete: MARCA ABB.

Módulo de Control:

DEEP SEA ELECTRONICS DSE.

LADO	Metros (Aprox.)
Largo	1.00
Alto	2.00
Ancho	0.70

PESO: 110 Kg (Aprox.)

PLANTA AUTOMÁTICA

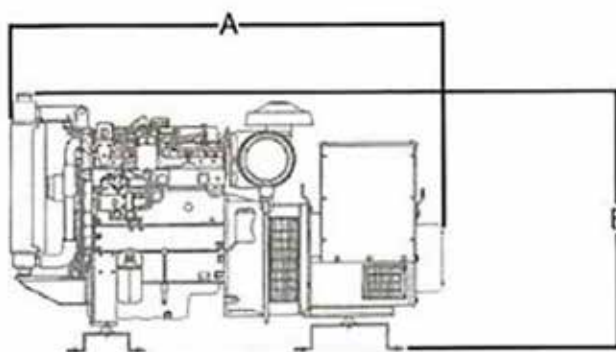
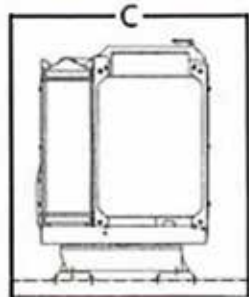
VOLTAJE DE OPERACIÓN 220/440 VOLTS = 1640/820 AMPERES



TANQUE DE COMBUSTIBLE CON CAPACIDAD DE 1,000 L (Aprox.)

PESO: 3,376 kg (Aprox.)

Powered by:
 Perkins®



LADO	Metros (Aprox.)
A	3.70
B	2.00
C	1.30

CIUDAD DE MÉXICO
Prol. Paseo de la Reforma No. 51- 802,
Col. Paseo de Las Lomas, Santa Fe,
CDMX, México. C.P. 01330

Office: **+52 (55) 85261856**
Toluca: **+52 (722) 5073580 ext.104**
Querétaro: **+52 (442)3885 255**

contacto@nevadoelectric.com

www.nevadoelectric.com



Schneider
Electric



ABB