

Catálogo de Productos

Planta Eléctrica
Mge-60A

Controlado por:



PLANTA DE GENERACIÓN ELÉCTRICA AUTOMÁTICA

Mge-60A 60.1KW 75.1KVA

60.1 KW

Planta eléctrica **NEVADO ELECTRIC** de **60.1 KW, 75.1KVA** ensamblada con motor PERKINS, generador Stamford, tablero de instrumentos multifuncional con sensores y controladores electrónicos digitales de alta calidad y excelente funcionalidad.

**MOTOR SERIE 1100
ELECTROPAK**

CARACTERÍSTICAS DEL MOTOR

Capacidad Eléctrica:	60.1 KW
Tipo de motor:	PERKINS
Combustible:	DIESEL
Diámetro y carrera (mm):	105 x 127
Número de Cilindros:	3 en línea
Sistema de combustión:	Inyección directa
Capacidad total de lubricación:	7.9 L
Capacidad total de refrigerante:	10.2 L
Desplazamiento:	3.3 L
Potencia:	93.3 HP a 1800 RPM
Aspiración:	Natural
Sistema de enfriamiento:	Refrigerante Líquido
Peso:	420 kg
Dimensiones (mm):	
Largo:	1049 mm
Ancho:	634 mm
Alto:	951 mm



POTENCIACIÓN DEL MOTOR

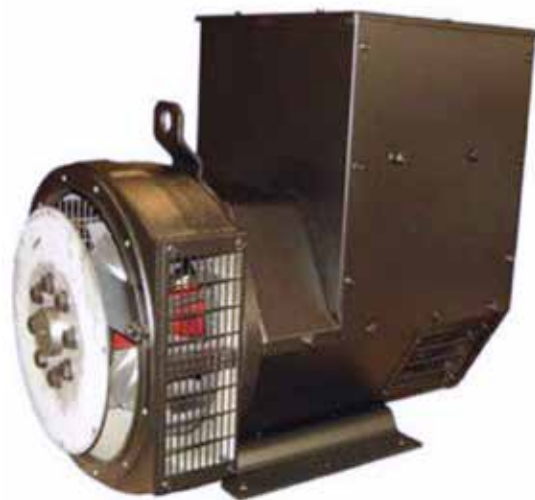
RPM	TIPO DE OPERACIÓN	SALIDA DEL GENERADOR		POTENCIA DEL MOTOR			
				BRUTO		NETO	
		KVA	KWe	KWm	HP	KWm	HP
1500	CONTÍNUO	60.0	48.0	55.0	73.8	53.8	72.1
	STANDBY	66.0	52.8	60.5	81.1	59.3	79.5
1800	CONTÍNUO	68.1	54.5	63.3	84.9	61.2	82.1
	STANDBY	75.1	60.1	69.6	93.3	67.5	90.5

TABLA CONSUMO DE COMBUSTIBLE DEL MOTOR

CONSUMO DE COMBUSTIBLE (l/hr, templado/tropical)				
VELOCIDAD DEL MOTOR	1500 rev/min		1800 rev/min	
	UK g/hr	l/hr	UK g/hr	l/hr
STANDBY	3.3	15.4	4.0	18.2
CONTÍNUO	3.0	13.9	3.6	16.6
75% CONTÍNUO	2.2	10.4	2.7	12.5
50% CONTÍNUO	1.5	7.2	1.9	8.8

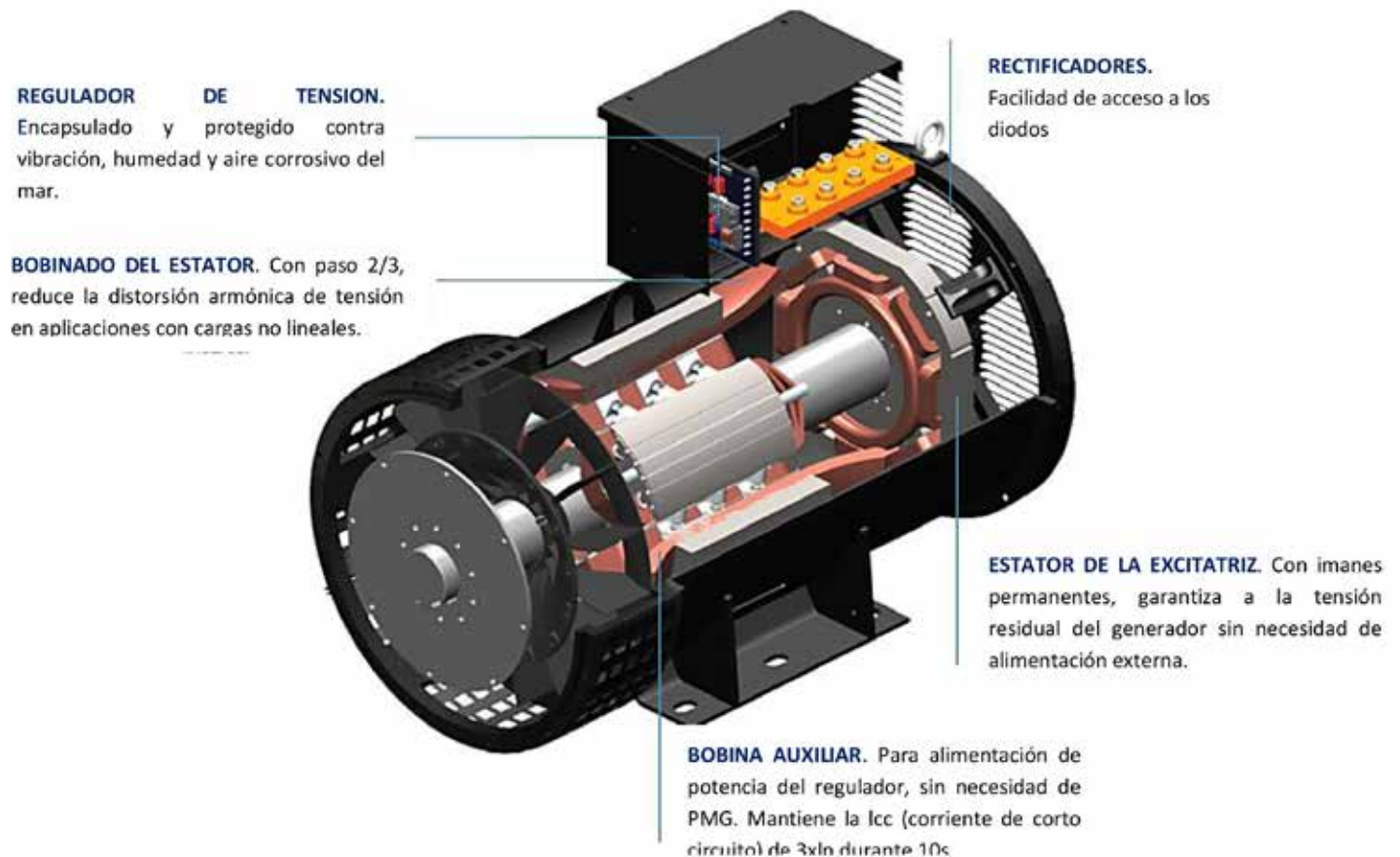
GENERADOR STAMFORD

Generador **STAMFORD** con regulador electrónico de voltaje integrado sin escobillas. Con interruptor termo magnético a pie de generador para su protección.



GENERADOR STAMFORD

- ▶ Con un factor de potencia de 0.80
- ▶ Trifásico 4 hilos
- ▶ Con 12 Term
- ▶ A 127/220V Conver.220/440V
- ▶ Aislamiento clase H.
- ▶ Regulador de voltaje incluido.
- ▶ Rotores dinámicamente balanceados.
- ▶ Construidos según los estándares mundiales en la industria y la marina.
- ▶ Sist. de excitación con bobina.



TABLERO DE CONTROL Y PROTECCIÓN AUTOMÁTICO

TABLERO DE TRANSFERENCIA

Este tablero está diseñado para la transferencia automática, mide parámetros críticos, paros de emergencias y arranque así como el manejo de la transferencia automática del equipo. Sus características:

- ▶ Control de arranque automático.
- ▶ Monitoreo de motor eléctrico y no eléctrico.
- ▶ Control y protección de genset y busbar.
- ▶ 13 funciones digitales, 5 análogas de entrada y 8 de salida.
- ▶ Comunicación modbus RS-485
- ▶ Configurable para otras aplicaciones.
- ▶ Configurable para DEIF software.
- ▶ Display gráfico y multi-lenguaje.

PARÁMETROS E INDICADORES

- * Arranque del gen-set.
- * Transferencia y Re-transferencia de carga.
- * Monitoreo de V en líneas de suministro.
- * Medición de línea: L-N, L-L, V, I, F, KW, KVA, KVAR, F.P. RPM.
- * Sobrecarga.
- * Protección para el generador: bajo o alto V, baja o alta F, Sobrecarga.
- * Protección para el motor por baja presión de aceite, alta temperatura de refrigerante, por alta y baja velocidad.

- ▶ Control de arranque automático.
- ▶ Cargador de batería de 5 amperes.
- ▶ Transferencia a base de contactores con bloqueo mecánico marca ABB.
- ▶ Luces indicadoras de operación.
- ▶ Botón de paro de emergencia.



Gabinete: MARCA ABB.

Módulo de Control:

DEEP SEA ELECTRONICS DSE.

LADO	Metros (Aprox.)
Largo	0.60
Alto	0.90
Ancho	0.30

PESO: 40 Kg (Aprox.)

PLANTA AUTOMÁTICA

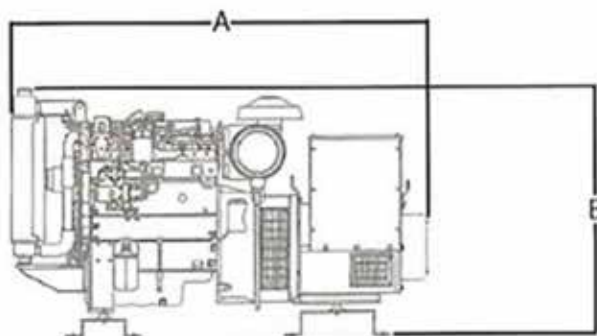
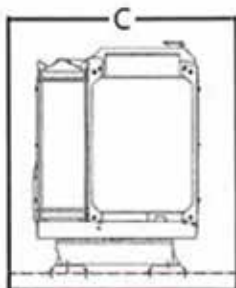
VOLTAJE DE OPERACIÓN 220/440 VOLTS = 197/98.5 AMPERES



TANQUE DE COMBUSTIBLE CON CAPACIDAD DE 180 L (Aprox.)

PESO: 860 Kg (Aprox.)

Powered by:
 Perkins®



LADO	Metros (Aprox.)
A	1.95
B	1.45
C	0.90

CIUDAD DE MÉXICO
Prol. Paseo de la Reforma No. 51- 802,
Col. Paseo de Las Lomas, Santa Fe,
CDMX, México. C.P. 01330

Office: **+52 (55) 85261856**
Toluca: **+52 (722) 5073580 ext.104**
Querétaro: **+52 (442)3885 255**

contacto@nevadoelectric.com

www.nevadoelectric.com

